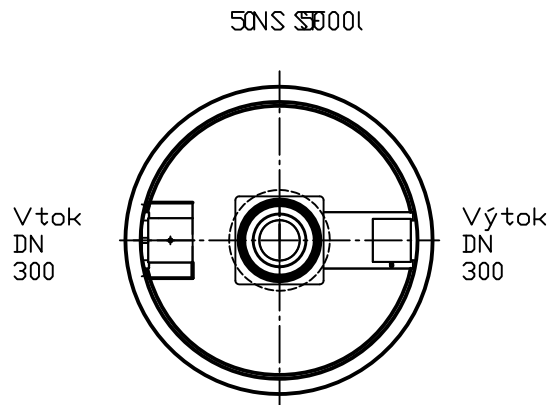
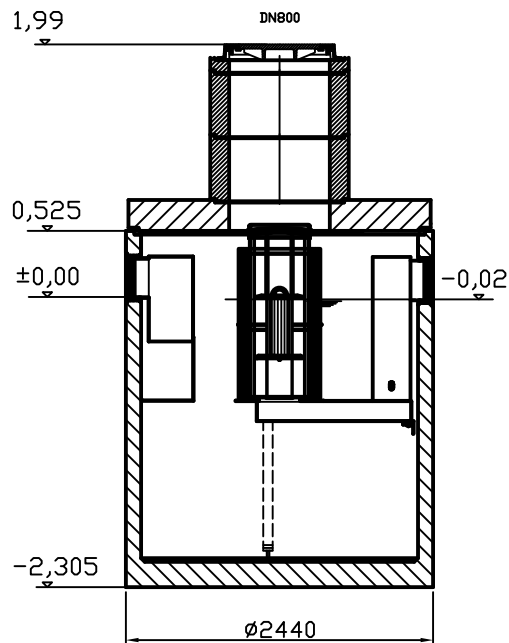


# OLEOPATOR

## NS 50 SF5000



VYPRACOVAL Ing. Michal Lopatka	PROJEKTOVAL Ing. Michal Lopatka	ZODP. RIEŠITEL Ing. Michal Lopatka	H.I.P. Ing. Pavol Fabian	<b>PORTIK</b> spol. s r.o.  ŽELLOVA 2, 821 08 BRATISLAVA			
STAVEBNÍK:	BILLA REALITY s.r.o., Bajkalská 19/A, P.O.Box 57, 821 02 Bratislava		STUPEŇ			RPD	PARÉ Č.
MIESTO STAVBY:	Račianska ul., Bratislava		DÁTUM	27/08/2012			
NÁZOV STAVBY	MAĽOOBCHODNÁ PREDAJŇA BILLA RAČIANSKA UL., BRATISLAVA SO.08.4 ODLUČOVAČ ROPNÝCH LÁTOK		MIERKA	1:25			
OBJEKT			FORMÁT	12 xA4			
ARCH. ČÍSLO	OBSAH VÝKRESU	ORL - NS 50 SF5000		ZÁK. ČÍSLO	120811		
				PROFESIA	ZDRAVOTECHNIKA	POR. Č.	04